

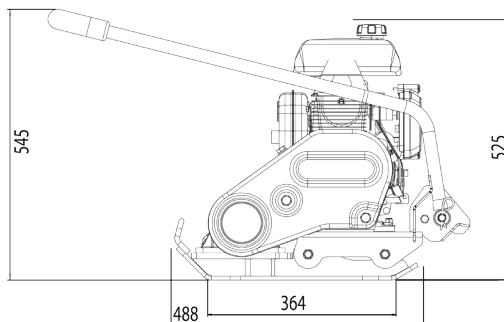
Plaque vibrante marche avant ALTRAD BELLE

Classification PQ1



PCEL 320X

- Moteur essence 4 temps Honda GX100
- Plaque extra légère 49 kg
- Conception ultra compacte
- Timon de commande amovible pour faciliter le stockage
- Poignées de levage avant et arrière
- Semelle de 8 mm d'épaisseur.
- Poids 49 kg



Poids
49 kg



Largeur
320 mm



OPTION



Patin de pavage

Réf. **BOPP/63/DIO**

Plaque extra légère multi-usages Travaux en espaces exigus

Caractéristiques techniques				PCEL 320X	
Moteur Honda GX100 essence	ch/kW	3/2,2	Fréquence vibrations	Hz	92
Dimensions de plaque l x L	mm	320 x 364	Vitesse marche avant	m/min	23
Pression statique	kg/m ²	425	Vibrations mains bras	m/sec ²	2.9
Force centrifuge	kN	11	Poids	kg	49
Pente maximum	degré	20°	Référence : BELX3201	Gencod : 5031403409249	