

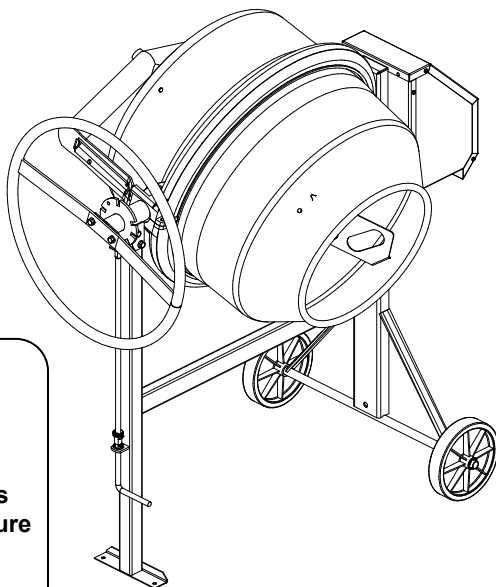
Bétonnière

V13 - V15 - V16 - V17

ELECTRIQUE
Monophasé
THERMIQUE
KOHLER SH265 6,5 Ch

FR

NOTICE ORIGINALE EN FRANÇAIS



SOMMAIRE

- 1 - Caractéristiques techniques
- 2 - Consignes de sécurité générales
- 3 - Mise en service
- 4 - Fabrication des bétons et mortiers
- 5 - Pièces de rechange et nomenclature
- 6 - Entretien & Maintenance
- 7 - Garantie
- 8 - Transport & Manutention
- 9 - Carnet d'entretien
- 10 - Notes
- 11 - Déclaration de conformité

UTILISATION - ENTRETIEN - RECHANGE

Cher client,

Vous avez choisi une bétonnière **ALTRAD** et nous vous en remercions. Nous vous conseillons de lire attentivement cette notice et de respecter les consignes de sécurité, afin d'utiliser et d'entretenir au mieux votre produit.

1 - CARACTÉRISTIQUES TECHNIQUES :

CARACTERISTIQUES MACHINE		GAMME				
Types		V13	V15	V16	V17	
Capacité de cuve	litre	130	150	160	170	170
Capacité maximum de malaxage	litre	100	120	130	155	155
Longueur	m	1,21	1,21	1,21	1,32	1,26
Largeur	m	0,70	0,70	0,70	0,70	0,70
Hauteur	m	1,33	1,33	1,33	1,36	1,40
Diamètre roues pleines	mm	200	200	200	200	200
Masse avec moteur électrique	kg	48	52	52	60	65
Niveau sonore mesuré	dBA	95	95	95	95	95
Niveau sonore garanti	dBA	98	98	98	98	98
Masse avec moteur thermique	kg	//	//	//	//	87
Niveau sonore mesuré	dBA	102	102	102	102	102
Niveau sonore garanti	dBA	105	105	105	105	105

Caractéristiques Moteur Monophasé		
Puissance	W/kW	700/0,70
Puissance	W/kW	850/0,85
Masse moteur	kg	4

Caractéristiques Moteurs Thermiques		
Puissance	kW/ch	4,9/6,5
Capacité du réservoir d'essence	litre	3,6
Capacité d'huile	litre	0,6
Masse moteur "réservoir vide"	kg	16
Masse moteur "tout plein fait"	kg	20

2 - CONSIGNES DE SECURITE GENERALES :

- Les opérateurs doivent porter un équipement de protection individuel E.P.I (bleu de travail, gants, lunettes de protection, chaussures de sécurité, protections auditives, masque anti-poussières, etc...)



- Vérifier avant la mise en marche de votre bétonnière, que tous les dispositifs de protection sont en place et en bon état, que personne n'est en contact avec la bétonnière ou à proximité et qu'aucun outil n'est appuyé contre.
- Lors des manoeuvres du volant de basculement de la cuve, celui ci doit être tenu en permanence à deux mains (ne pas lâcher le volant, pour empêcher le basculement par gravité).
- Ne pas mettre les mains, la tête ou quelconque outil à l'intérieur de la cuve lorsqu'elle est en mouvement.
- Ne jamais faire fonctionner la machine sans ses protections.
- Ne pas déplacer la machine en fonctionnement.
- Débrancher l'alimentation électrique de votre bétonnière avant toute intervention de quelque nature que ce soit. Le fonctionnement n'est autorisé que si le boîtier est complètement fermé.
- N'utiliser le mélangeur de la bétonnière qu'avec des matériaux destinés à la maçonnerie (tout autre mélange d'ordre chimique ou alimentaire est interdit).
- Pour assurer le degré de protection des équipements de classe II, utiliser le matériau isolant d'origine. Des câbles souples à gaine caoutchouc de type HO7RN-F doivent être utilisés pour toutes les alimentations extérieures. Utilisation de prises bipolaires destinée aux équipements de classe II.
- Ne jamais remplacer une pièce défectueuse par une pièce d'une marque différente.

3 - MISE EN SERVICE :

Placer la bétonnière sur un sol dur et bien horizontal afin d'assurer à la machine une bonne stabilité.

Dégager les abords de la machine de tout objet pouvant occasionner un risque accidentel ou gêner l'utilisateur.

Ne pas déplacer la machine lorsqu'elle fonctionne.

Bétonnière à moteur essence

- Pour la mise en route, se conformer aux instructions du fabricant du moteur.
- Votre moteur est livré sans huile, avant toute mise en service
- Faire le plein d'huile (10 W 30 de préférence).
- Faire le plein d'essence Super sans Plomb 95.
- Régler la manette d'accélérateur pour que la cuve tourne à 23 tours par minute maximum, pour un malaxage optimum et pour éviter la détérioration anormale des pièces d'usures courantes (pignon, couronne).
- La bétonnière fonctionne capot semi ouvert.



Bétonnière à moteur électrique

- Le câble d'alimentation de la machine doit être disposé sur le lieu d'installation de façon à ne pas être soumis à des risques mécaniques et notamment doit être tenu éloigné de la cuve de la bétonnière.
- Ne jamais laisser un câble enroulé sur son support, cela provoque des chutes de tension importantes occasionnant une surchauffe du moteur et du câble.
- La rallonge électrique utilisée doit être en parfait état ainsi que les prises et fiches de raccordement.
- L'ensemble capot moteur de votre bétonnière bénéficie de la double isolation classe II et de l'indice de protection **IP44** et d'une sonde thermique (disjoncte en cas de surchauffe du moteur).
- L'interrupteur magnétique bénéficie d'une protection **IP54** (protection contre les jets d'eau), et d'un dispositif à manque de tension (obligation de réenclenchement de l'interrupteur en cas de coupure accidentelle du courant).
- La capacité minimum du compteur doit être de 15 Ampères.
- La ligne doit être équipée de fusibles ou disjoncteur pour assurer la protection du moteur et d'un interrupteur différentiel (0,03 A) pour la protection des personnes.
- La prise de branchement est standard. La section de votre câble d'alimentation doit être de 2,5 mm² minimum jusqu'à 25m et de 4 mm² minimum pour une longueur de 25 à 50 m. Pour une longueur supérieure, prévoir une section de fil plus importante. Afin d'éviter les chutes de tension, il est souhaitable d'avoir la plus petite longueur de câble possible.
- Éviter de faire tourner à vide une bétonnière équipée d'un moteur électrique monophasé, cela provoque une surchauffe du moteur et un déclenchement du relais thermique.

4 - FABRICATION DES BETONS ET MORTIERS :

Positionner la cuve à l'inclinaison choisie. L'inclinaison la plus proche de l'horizontale donne un meilleur malaxage des matériaux collants (mortiers) mais réduit la capacité. Introduire dans la cuve la moitié de l'eau nécessaire, ajouter la moitié des agrégats (gravier, sable) puis le ciment. Faire le complément d'agrégats et d'eau. Laisser tourner la cuve environ une à deux minutes. Ne pas prolonger le malaxage au-delà afin d'éviter de centrifuger les matériaux (1 pelle = environ 4 litres , 1 brouette = environ 60 litres).

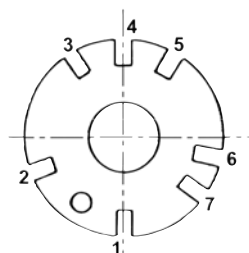
PRÉCONISATION DE DOSAGES





Le tableau ci dessous vous donnent des préconisations de dosages moyens. Les matériaux utilisés sont :

- Ciment Lafarge à usage courant 32,5 (depuis avril 2002, les sacs de ciment et chaux sont conditionnés en 25 et 35 kg)
- Gravier (granulométrie environ 25 mm), sable (granulométrie 0,2 à 0,5 mm), eau.

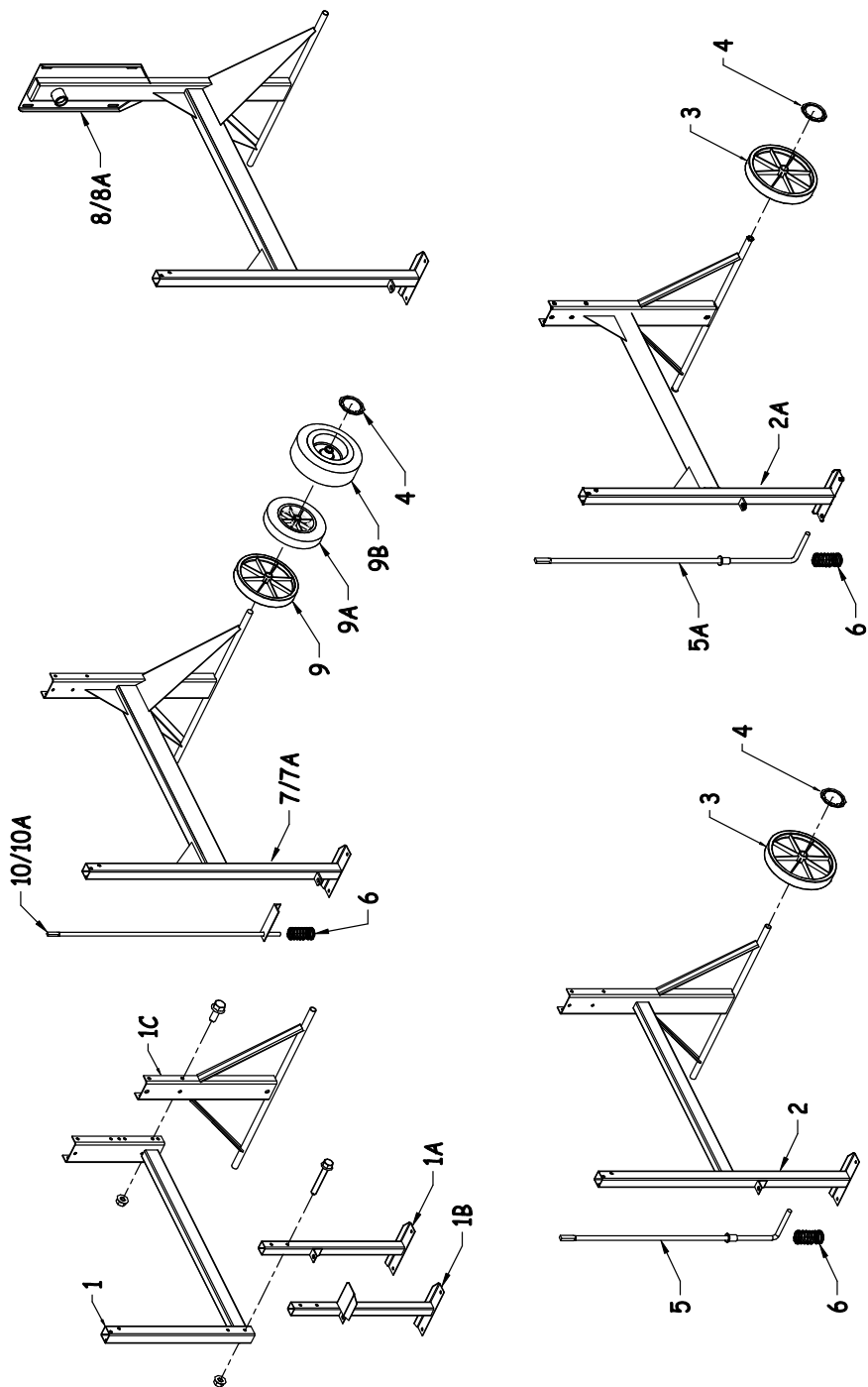
Le disque d'inclinaison, possède 7 crans différents.

- Position 1 : ouverture de la cuve vers le haut.
- Position 2 : malaxage à gauche.
- Position 3 : vidange côté gauche.
- Position 4 : ouverture de la cuve vers le bas.
- Position 5 : vidange côté droit.
- Position 6 et 7 : malaxage à droite.



Dosage des bétons et mortiers courants pour 1 sac de ciment de 25 kg 	Sable 0,2 à 0,5 mm 	Gravier 20 mm 	Eau 
Béton de fondation (béton de propreté, semelle)	50 litres	80 litres	13 l. environ
Béton armé courant (dalle de compression)	30 litres	60 litres	13 l. environ
Béton armé (linteau, poutre)	30 litres	50 litres	15 l. environ
Mortier (ass., brique, parpaing)	60 litres		13 l. environ
Mortier (enduit, chape)	50 litres		12 à 15 l. environ
Mortier (scellement, carrelage)	100 litres		13 l. environ

5 - PIÈCES DE RECHANGE ET NOMENCLATURE :



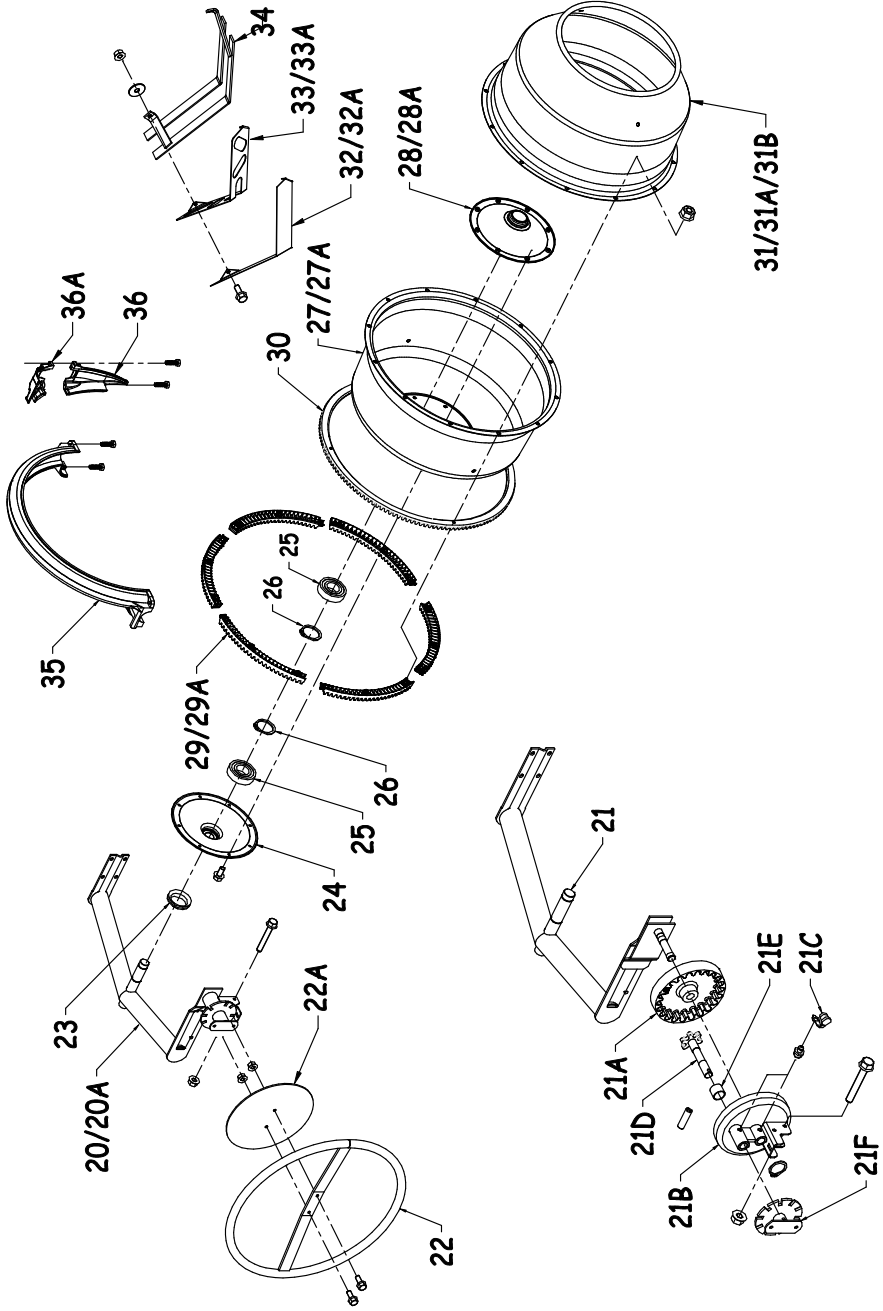
Rep	Qté	Réf	Désignation
1	1	181070	CHASSIS K
1A	1	391001	PIED AVANT
1B	1	391019	PIED AVANT ITALIE
	2	008957	VIS EMB HM 8x55 CL8-8 ZIN
	2	009378	ECROU A EMBASE M.8 ZING.
1C	1	391002	PIED ARRIERE
	4	008951	VIS EMB HM 8x20 CL8-8 ZIN
	4	009378	ECROU A EMBASE M.8 ZING.
2	1	181075	CHASSIS E (LG758MM)
2A	1	181072	CHASSIS D (LG804,5MM)
3	2	331009	ROUE Ø200
4	2	009911	RONDELLE AUTO FREIN Ø20

Rep	Qté	Réf	Désignation
5	1	393010	BLOCAGE CHASSIS K ET E. (LG676MM)
5A	1	393015	BLOCAGE CHASSIS D (LG811MM)
6	1	013034	RESSORT
7	1	181076	CHASSIS F (LG758MM)
7A	1	181077	CHASSIS L (LG804,5MM)
8	1	181078	CHASSIS FC (LG758MM)
8A	1	181079	CHASSIS LC (LG804,5MM)
9	2	181025RS	ROUE Ø250 RS
9A	2	181025	ROUE Ø250 RG
9B	2	337131	ROUE Ø250 LG
4	2	009911	RONDELLE AUTO FREIN Ø20
10	1	183039	BLOCAGE CHASSIS F ET FC
10A	1	337317	BLOCAGE CHASSIS L ET LC

ATTENTION :

Pour toute commande, s'adresser au détaillant revendeur de la bétonnière et indiquer le type, sa date de fabrication (plaquesur le capot). Préciser la quantité, la désignation et la référence des pièces désirées.

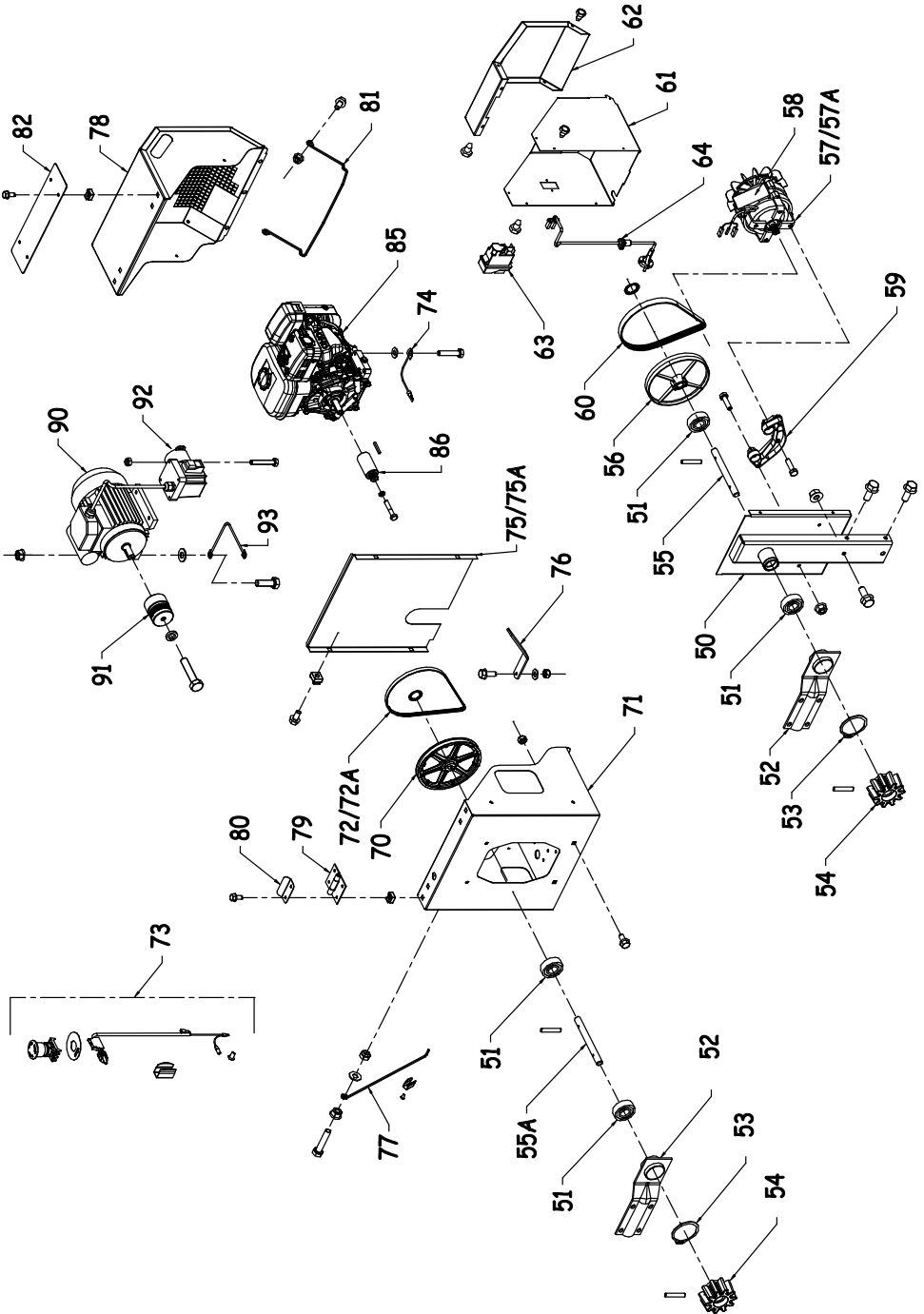
5 - PIECES DE RECHANGE ET NOMENCLATURE (SUITE) :



Rep	Qté	Réf	Désignation
20	1	183050	ETRIER V13/15/16
20A	1	183051	ETRIER V17
	2	008957	VIS EMB HM 8x55 CL8-8 ZIN
	4	008951	VIS EMB HM 8x20 CL8-8 ZIN
	6	009378	ECROU A EMBASE M.8 ZING.
21	1	183052	ETRIER VD17
21A	1	337309	SECTEUR BASCULEMENT
21B	1	337301	PALIER SECTEUR BASCULEMENT
	1	009914	CIRCLIPS 20 E
21C	2	009960	GRAISSEUR 10-150 Ref 50
21D	1	337326	AXE VOLANT MONTE ACIER
21E	1	337328	ENTRETOISE PIGNON BASCULEMENT
21F	1	337302	PALIER REPRISE VOLANT
	1	009858	GOUPILLE SPIRALE 8x30HBK
	2	008957	VIS EMB HM 8x55 CL8-8 ZIN
	4	008951	VIS EMB HM 8x20 CL8-8 ZIN
	6	009378	ECROU A EMBASE M.8 ZING.
22	1	393013	VOLANT
22A	1	335135	PROTECTION DE VOLANT ITALIE
	2	008951	VIS EMB HM 8x20 CL8-8 ZIN
	2	009378	ECROU A EMBASE M.8 ZING.
23	1	394030	JOINT ETANCHE AXE/CUVE
24	1	392003	FLASQUE EXTERIEUR
25	2	000910	ROULEMENT 6206 2RS C3 SRI-2
26	2	009916	CIRCLIPS 30 e EP 2

Rep	Qté	Réf	Désignation
27	1	182000	FOND DE CUVE 13/15/16
27A	1	182001	FOND DE CUVE 17
28	1	392006	FLASQUE INTERIEUR 13/15/16
28A	1	335052	FLASQUE INTERIEUR 17
	8	008950	VIS EMB HM 8x16 CL8-8 ZIN
29	6	182007	SECTEUR PLASTIQUE ETROIT
29A	6	182008	SECTEUR PLASTIQUE LARGE
	12	9368	ECROU FREIN H8 DIN 985
30	1	182009	COURONNE FONTE MONOBLOC 144 DENTS
	4	008950	VIS EMB HM 8x16 CL8-8 ZIN
31	1	182010	CONE 13
31A	1	182011	CONE 15
31B	1	182012	CONE 16/17
32	2	182024	PALETTE PLEINE 13/15
32A	2	182025	PALETTE PLEINE 16/17
33	2	182054	PALETTE AJOUREE 13/15
33A	2	182055	PALETTE AJOUREE 16/17
34	2	182040	PALETTE SOUDEE PLIEE 16/17
	4	009722	ROND. PLATE LLU 10(EXT.36) ZI
	4	008951	VIS EMB HM 8x20 CL8-8 ZIN
	4	009378	ECROU A EMBASE M.8 ZING.
35	2	182014	DEMI-PROTECTION PLASTIQUE
36	1	182019	PROTEGE PIGNON ENTREE
36A	1	182018	PROTEGE PIGNON SORTIE
	4	182021	VIS P.T WN 1446 K60x20 ZING.

5 - PIECES DE RECHANGE ET NOMENCLATURE (SUITE) :



5 - PIECES DE RECHANGE ET NOMENCLATURE (SUITE) :

MOTEUR KOHLER SH265			
Rep	Qté	Réf	Désignation
85	1	294053	MOTEUR KOHLER SH265-4,1CV
	4	009155	VIS HM 8 X 40 mm ZING.
	4	009714	ROND. PLATE MU 8 ZING.
	4	009378	ECROU A EMBASE M.8 ZING.
86	1	337415	POULIE MOT. Ø20 - ALES. Ø19,05
	1	009872	CLAVETTE 4,75x4,75x38
	1	009771	ROND. GROWER W 8 ZING.
	1	009313	VIS TH 5/ 16" UNF 1"3/4

MOTEUR ELECTRIQUE 4 POLES 0.75 CV MONO			
Rep	Qté	Réf	Désignation
90	1	164024	MOTEUR ELECTRIQUE 0.75 CV MONO
	4	009153	VIS HM 8 X 30 mm
	5	009714	ROND. PLATE MU 8 ZING
	4	009378	ECROU A EMBASE M.8 ZING.
91	1	337416	POULIE MOTEUR Ø38 AL.Ø19
	1	009771	ROND. GROWER W 8 ZING.
	1	009152	VIS HM 8 X 25 mm
92	1	164047	INTER.PRI.FR.PRO + SONDE
	4	009122	VIS H M5x30 CL6-8 ZING.
	4	009366	ECROU FREIN H M5 DIN 985 ZIN
	3	009341	ECROU H M4 ZING.
93	1	414014	FIL DE TERRE

6 - ENTRETIEN ET MAINTENANCE :

- Après chaque utilisation, débrancher (version électrique) et nettoyer soigneusement l'intérieur et l'extérieur de votre bétonnière. **Utiliser un jet d'eau, mais pas de nettoyeur haute pression. Eviter de diriger le jet sur l'interrupteur (version électrique) et sur le moteur à travers les orifices du capot.** Le nettoyage de votre bétonnière est une garantie de longévité.
- Pour nettoyer l'intérieur de la cuve efficacement, utiliser une ou deux pelletées de gravillons et de l'eau, laisser tourner quelques minutes. Le suivi et la fourniture des pièces détachées de nos bétonnières est assuré pendant une durée de 5 ans à partir de la date de fabrication indiquée sur la plaque de la machine.
Pour toute demande de garantie, adressez vous à votre revendeur muni de votre facture d'achat.

MODIFICATION DU PRODUIT :

Soucieux d'améliorer constamment la qualité et l'efficacité de nos produits, nous nous réservons le droit de modifier, en cours de série, le produit ici-décrit.

7 - GARANTIE :

Le Constructeur garantit votre bétonnière pour une durée de 24 MOIS à partir du jour d'achat. Cette période, couvre **uniquement** le remplacement gratuit des pièces (hors main d'œuvre) qui sont défectueuses par suite d'un vice de fabrication. Le constructeur se réserve le droit d'expertiser les pièces défectueuses. **La période de garantie ne couvre pas** les défauts liés à : Un problème de transport, une manutention maladroite, une mauvaise utilisation, un manque d'entretien, où l'emploi de pièces de rechange étrangères à la marque. Les pièces d'usure de la machine ne sont pas couvertes par la garantie (pignon, couronne, courroie, poulie). La garantie des moteurs thermiques est accordée par le Fabricant de ceux-ci.

Le constructeur décline toute responsabilité en cas de non respect des consignes de sécurité et des règles d'utilisation.

Pour toute demande de garantie, adressez vous à votre revendeur muni de votre facture d'achat.

PIECES DE RECHANGE

Pour toute commande, s'adresser au détaillant revendeur de la bétonnière en indiquant les informations ci-dessous, reprises sur la plaque de la machine, située à l'arrière du capot moteur :

- Le type de la machine
- La date de fabrication
- Le N° de série
- Le type du moteur

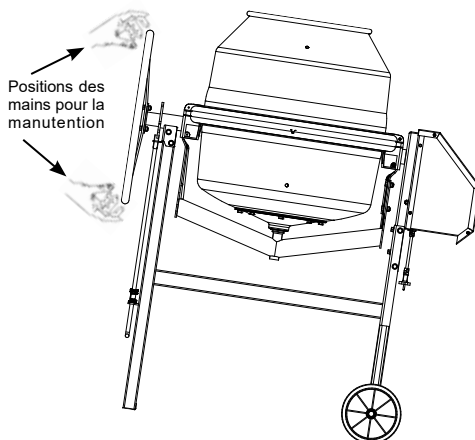
Préciser, la quantité, la désignation et la référence des pièces désirées.

exemple de plaque



8 - TRANSPORT & MANUTENTION :

- Les bétonnières électriques et thermiques sont manutentionnables à la main par le volant (1 main en haut et 1 main en bas).
- Déplacez la machine en la poussant ou en la tirant en prenant soins de toujours respecter le centre de gravité.
- Lorsque vous déplacez la machine assurez vous qu'aucun obstacle ne se trouve sur votre trajectoire.
- Assurez vous que les roues tournent librement et sont parfaitement goupillées. Lors de l'utilisation de votre machine, vous pouvez protéger les roues en les enveloppant dans un sac afin d'éviter les projections de béton.



17



Déclaration de conformité

Le constructeur, ALTRAD Saint Denis
42750 Saint Denis de Cabanne - France
certifie que les bétonnières

de type : V13 - V15 - V16 - V17
sont conformes

A la directive :

- Machine 2006/42/CE du 17/05/06.
- Compatibilité électromagnétique 2014/30/CE du 26/02/14.
- Bruit 2000/14/ CE du 08/05/00 annexe 5

V13

Electrique Monophasé

Capacité de cuve : 0,130 m³

V15

Electrique Monophasé

Capacité de cuve : 0,150 m³

V16

Electrique Monophasé

Capacité de cuve : 0,160 m³

V17

Electrique Monophasé

Capacité de cuve : 0,170 m³

Niveau sonore mesuré gamme électrique : 95 dB

Niveau sonore garanti gamme électrique : 98 dB

V17

Thermique

Capacité de cuve : 0,170 m³

Niveau sonore mesuré gamme thermique : 102 dB

Niveau sonore garanti gamme thermique : 105 dB

Saint Denis de Cabanne, 10/2022

Y. RINGEADE

Président Directeur Général

Dossier technique : M.A.Chassagne - 42750 Saint Denis de cabanne

Réalisation : ASD 01/07/2012 - Réf 265166 mise à jour du 17/10/2022