



SAINT-DENIS  
MATÉRIEL  
POUR LE  
BÂTIMENT

# MANUEL D'UTILISATION



MODELE  
TELESCO 390

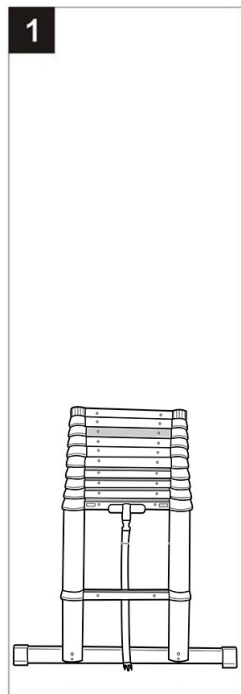
[www.altrad-saint-denis.fr](http://www.altrad-saint-denis.fr)



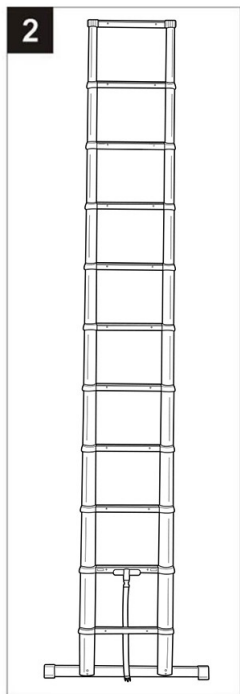
# SOMMAIRE

Consignes de sécurité.....	8
Montage du stabilisateur.....	9
Ouverture de l'échelle.....	9
Fermeture de l'échelle.....	10
Changer la longueur.....	10
Précaution de sécurité et avertissements.....	10
Entretien et maintenance.....	14
Conditions de garantie.....	15

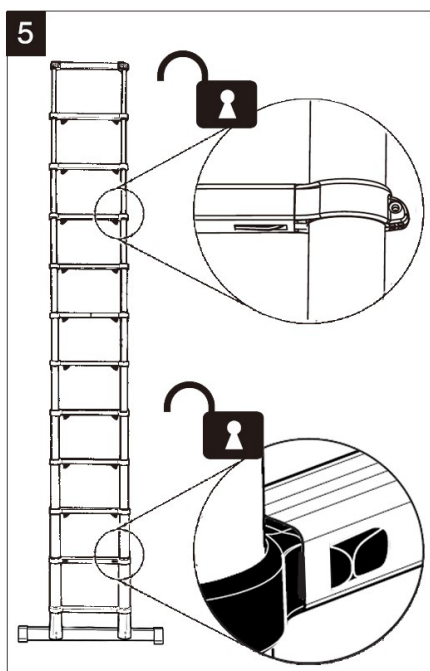
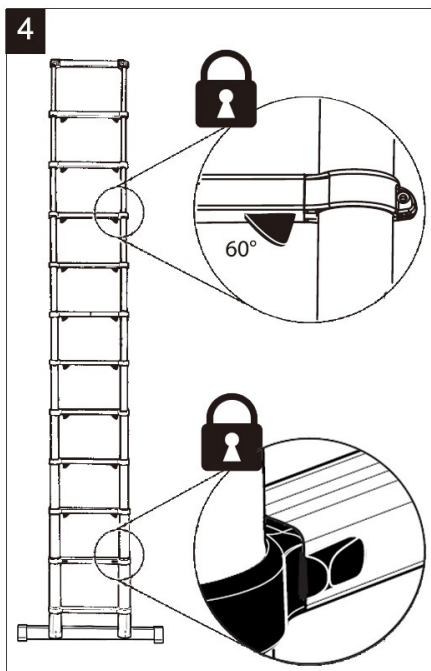
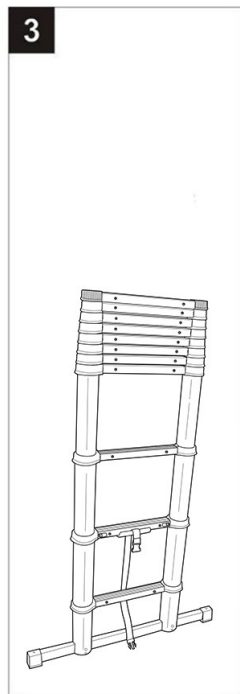
Position fermée



Position ouverte



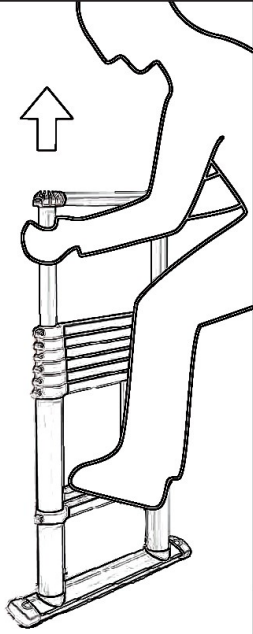
Position mi-hauteur



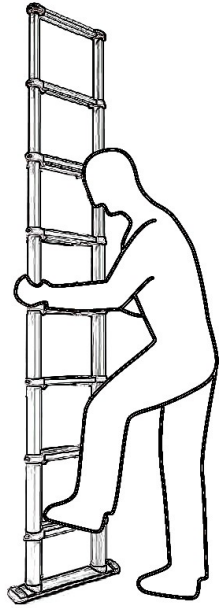
Contrôle de verrouillage

Ouverture totale

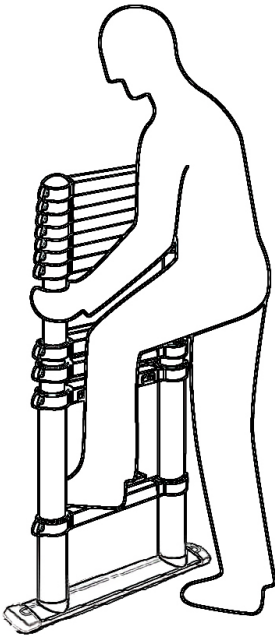
6



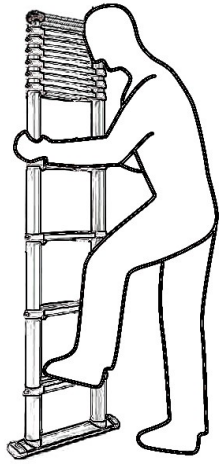
7



8



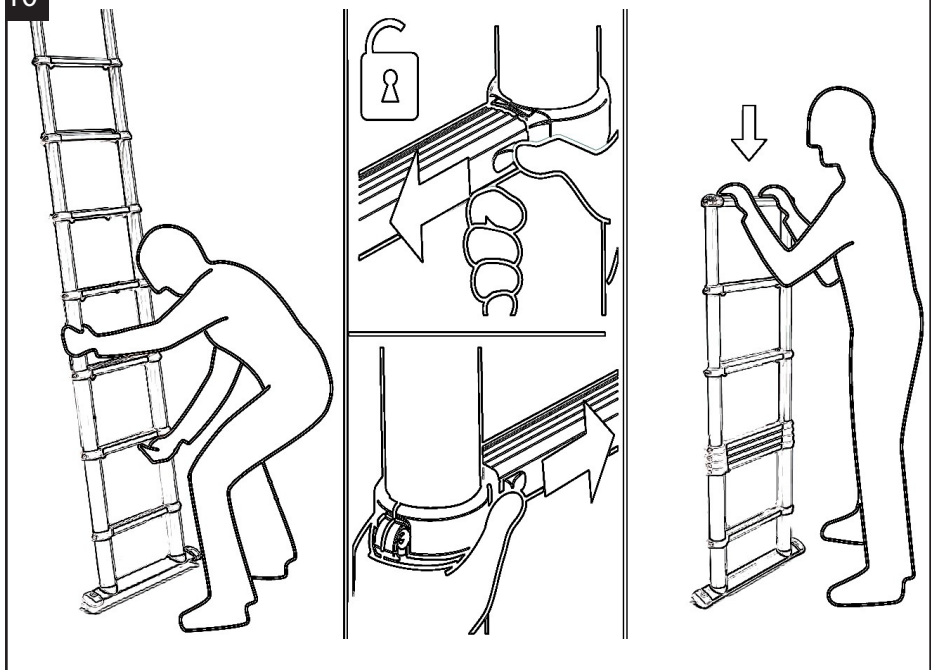
9



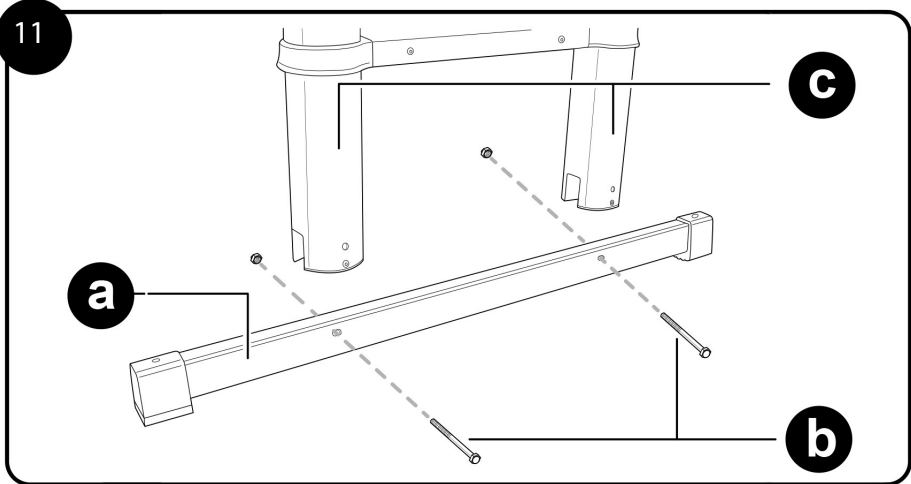
Ouverture mi-hauteur

## Fermeture de l'échelle

10



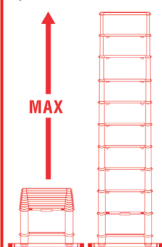
11



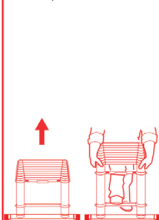
Installation du stabilisateur

## OUVERTURE DE L'ÉCHELLE

**OUVERTURE TOTALE**  
Tirer à partir de l'échelon le plus haut

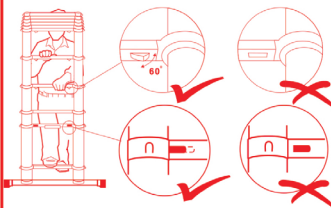


**OUVERTURE A MI-HAUTEUR**  
Tirer les échelons vers le haut à partir du 2ème

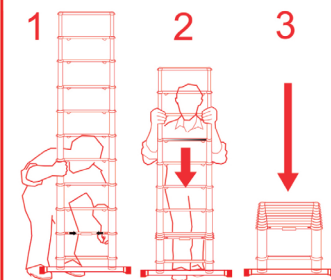


## CONTRÔLE DE VERROUILLAGE

Vérifier que les loquets rouges apparaissent entièrement en sous l'échelon.  
Contrôler que les boutons de verrouillage recouvrent les indicateurs rouges.



## FERMETURE DE L'ÉCHELLE



Déverrouiller les deux boutons pour fermer l'échelle



## ÉCHELLE TÉLESCOPIQUE 3,90m Usage intensif



CONFORME AUX EXIGENCES DE SÉCURITÉ  
DÉCRET N° 96-333 DU 10 AVRIL 1996

EN 131-6

MODÈLE TELESCO 390

Référence : ATELE390

Taille dépliée : 3,90m

Taille pliée : 0,93m

Charge maximum : 150 KG

Poids de l'échelle : 15 KG

ALTRAD SAINT DENIS

ZA des pierres jaunes

42750 Saint Denis de Cabanne

FRANCE



**DANGER**

NE PAS SE TENIR SUR OU SOUS L'ÉCHELON VOUS POUVEZ PERDRE L'ÉQUILIBRE  
NE PAS PLACER SES DOIGTS OU MAINS ENTRE LES JOINTURES DES BARREAUX  
QUAND VOUS PLIEZ L'ÉCHELLE

# CONSIGNES DE SECURITE

Nous vous remercions d'avoir choisi l'échelle télescopique TELESCO, alliant adaptabilité, confort et sécurité.

Nous vous recommandons de lire toutes les instructions présentes sur ce manuel, et de le conserver pour une relecture ultérieure. Nous vous encourageons également à lire les instructions présentes sur le produit lui-même. Le fait de ne pas lire ni suivre les instructions concernant cette échelle, y compris celles présentes sous les marches, peut entraîner un risque de blessure.

**Cette échelle doit être utilisée et entretenue comme indique ci-après.**

## Hauteur de travail :

L'échelle peut être utilisée en taille compacte (fig1) ou sa hauteur totale (fig. 2) ou Intermédiaire (fig.3).

## Mécanisme de verrouillage :

Chaque échelon se bloque automatiquement avec deux goupilles de verrouillage en acier qui se mettent en place lorsque l'échelle est ouverte. Chaque goupille est reliée à un levier rouge indiquant l'état de verrouillage. Les leviers de verrouillage une fois à un angle de 60 degrés se mettent en butée contre l'extrémité de l'échelon, les broches de verrouillage s'engagent (fig.4).

## Avant d'utiliser l'échelle :

\* Vérifier visuellement que l'échelle n'est pas endommagée et qu'elle peut être utilisée en toute sécurité

\* Assurez-vous que l'échelle est adaptée au travail qui doit être effectué.

\* Avant d'utiliser l'échelle, effectuer une évaluation des risques en tenant compte des exigences légales dans le pays.

\* L'échelle doit être utilisée en combinaison avec le stabilisateur si ce dernier est fourni.



# MONTAGE DU STABILISATEUR

- 1) Placer le stabilisateur sur le sol (fig.11)
- 2) Placer les pieds sur le stabilisateur de façon que les trous de fixation des pieds et du stabilisateur s'alignent.
- 3) Placer les boulons hexagonaux dans les trous de montage.
- 4) Fixer les boulons avec les écrous.

REMARQUE ! L'échelle peut tomber pendant l'assemblage du stabilisateur. Ce faisant, il peut causer des dommages matériels ou des blessures à des personnes. Si nécessaire, demandez l'aide d'une deuxième personne pour l'assemblage

## OUVERTURE DE L'ECHELLE

### Ouverture à la hauteur maximum :

Pour ouvrir l'échelle sur toute sa longueur, procédez comme suit :

- 1) L'échelle s'ouvre sur toute sa longueur en la plaçant sur une surface plane et stable.

Pendant l'ouverture, stabiliser l'échelle en plaçant un pied sur l'échelon le plus bas (fig.6).

- 2) Ouvrir l'échelle en saisissant l'échelon supérieur avec les deux mains. Ouvrir entièrement la section supérieure, puis la suivante. Vérifiez en même temps que les deux leviers de verrouillage sont en position verrouillée (fig.4).
- 3) Continuer l'ouverture section par section, jusqu'à ce que l'échelle soit ouverte sur toute sa longueur (fig.2).

REMARQUE ! Vérifiez soigneusement que chaque levier de verrouillage soit dans sa position verrouillée.

### Ouverture à hauteur intermédiaire :

Pour ouvrir l'échelle à hauteur intermédiaire, procédez comme suit :

- 1) L'échelle s'ouvre à une hauteur intermédiaire en la plaçant sur une surface plane. Pendant l'ouverture, stabiliser l'échelle avec un pied placé sur l'échelon le plus bas (fig.8).
- 2) Laisser quelques marches du haut qui ne seront pas ouvertes tout en maintenant un échelon du milieu avec les deux mains. Puis ouvrir la section entièrement, puis la section suivante.

Vérifier en même temps que les deux leviers de verrouillage sont en position verrouillée (fig.4).

3) Continuer l'ouverture section par section, jusqu'à ce que l'échelle atteigne la longueur désirée, toutes les sections qui seront utilisées doivent être complètement ouvertes (fig.9).

## **FERMETURE DE L'ECHELLE**

Pour fermer l'échelle, procéder comme suit :

1) Nettoyer l'échelle si nécessaire.

2) Tener l'échelle à la verticale de manière à ne pas vous coincer les doigts lorsque vous fermez l'échelle.

3) Déverrouiller et fermer l'échelle par le bas. Commencer par relâcher les verrous coulissants de sécurité en bas. Relâcher une section à la fois, tout en tenant l'échelle de l'autre main. Relâcher la fermeture droite avec votre main droite et celle de gauche avec votre main gauche.

4) La section de l'échelon se replie dès que vous relâchez le verrou. Tener les tubes télescopiques en haut de l'échelle et fermer soigneusement la section de l'échelon à l'aide des deux mains.

5) Déverrouiller et fermer les sections restantes en partant du bas et en remontant une section à la fois, en tenant alternativement l'échelle d'une main et en relâchant la serrure de sécurité coulissante avec l'autre main.

REMARQUE ! Pour éviter le risque de vous coincer les mains, ne les mettez pas entre les échelons en fermant l'échelle.

## **CHANGER LA LONGUEUR DE L'ECHELLE**

Lorsque vous modifiez la longueur d'une échelle déjà ouverte, fermez toujours l'échelle en premier (voir « Fermeture de l'échelle »), puis ouvrez l'échelle à la longueur désirée (voir « Ouverture de l'échelle »).

## **PRECAUTIONS DE SECURITE ET AVERTISSEMENT**

Pour des raisons de sécurité, les échelles en général doivent être utilisées avec prudence et bon sens. En ce qui concerne l'échelle pliable, nous voulons également souligner ce qui suit :



Lire et comprendre le manuel de l'utilisateur avant d'utiliser l'échelle télescopique. Gardez toujours ce manuel avec le produit.



Mettre l'échelle télescopique a un angle d'inclinaison de 1 : 4, ce qui correspond à un angle d'appui sur le sol d'env. 75 degrés.



Ne dépasser jamais la capacité de charge admissible de l'échelle télescopique. L'échelle télescopique a une capacité de charge admissible de max. 150 kg.



Lors de l'utilisation de l'échelle télescopique pour grimper sur les toits, assurez-vous que l'échelon supérieur dépasse d'au moins 1 m au-dessus de la hauteur de travail et que les trois échelons supérieurs ne servent pas de marche-pied.



L'échelle télescopique ne doit être utilisée que par une personne à la fois.

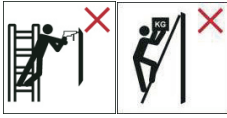


Ne posez pas l'échelle télescopique contre une surface instable. Toujours poser l'échelle contre une surface plane et solide pour en assurer la stabilité. Prendre des mesures de sécurité supplémentaires, si nécessaire.



Examiner l'échelle après la livraison. Avant chaque utilisation, vérifier que l'échelle n'est pas endommagée et qu'elle peut être utilisée en toute sécurité.

Ne pas utiliser d'échelle endommagée.



Les objets, l'équipement de travail, etc., qui doivent être transportés en montant l'échelle télescopique, ne doivent pas être lourds. Ils doivent être faciles à manipuler. Évitez les charges latérales excessives, telles que le transport de lourdes charges ou le perçage latéral dans des matériaux solides. Ne pas trop se pencher.



Ne prenez pas appui avec un pied en dehors de l'échelle.

Tenez-vous toujours fermement et assurez-vous d'avoir une position sûre lorsque vous montez ou descendez l'échelle télescopique. Regardez l'échelle télescopique lorsque vous montez ou descendez. Ne jamais monter ou descendre le dos contre l'échelle télescopique.



Déterminer tous les dangers liés à l'équipement électrique à proximité de la zone de travail, par exemple câbles ou autres équipements électriques. Ne pas utiliser d'échelles télescopiques conductrices pour les travaux électriques.

Ne placez pas l'échelle télescopique à proximité immédiate d'un équipement électrique sous tension (par exemple des lignes électriques aériennes à haute tension).



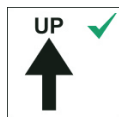
L'échelle doit être utilisée sur une surface de niveau ferme ou plane avec une charge uniforme sur les deux pieds. L'échelle ne doit pas se pencher sur le côté ou ne pas avoir de charge sur un pied.



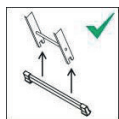
L'échelle ne doit pas être utilisée en position horizontale comme une passerelle.



Enlever la saleté sur l'échelle télescopique, telle que la peinture mouillée, l'huile ou la neige avant utilisation. N'utilisez pas l'échelle télescopique sur un sol glissant, tel que de la glace, un sol mouillé, des surfaces brillantes ou sales, un terrain meuble ou incliné, etc. Prenez toujours des mesures de sécurité supplémentaires pour éviter de glisser et assurer la stabilité. Évitez d'utiliser l'échelle télescopique sous la pluie, car la saleté et l'eau dans les montants de l'échelle pourrait entraîner des dysfonctionnements. N'utilisez pas l'échelle télescopique par mauvais temps, par ex. vent fort. Placez l'échelle télescopique sur une surface stable.



Ne pas ouvrir, fermer ou utiliser l'échelle à l'envers.



L'échelle peut uniquement être utilisée en combinaison avec le stabilisateur sur le pied lorsque la longueur totale dépasse 3,0M.



Tenir fermement l'échelle en montant ou en descendant. Si possible, se tenir d'une main à l'échelle pendant l'exécution de la tâche, sinon prendre d'autres mesures de sécurité



Ne pas porter de chaussures inappropriées à l'utilisation de l'échelle.



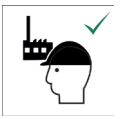
Ne pas utiliser d'échelle lorsque votre état de santé ne le permet pas. Certaines pathologies ou médicaments, l'abus d'alcool ou la consommation de drogue peuvent représenter un danger lors de l'utilisation d'une échelle



Ne pas se tenir sur le dernier mètre d'une échelle télescopique.



Tous les mécanismes de verrouillage de tous les échelons/toutes les marches déployé(e)s doivent être vérifiés et verrouillés avant utilisation.



Échelle à usage domestique et professionnel



Ne pas approcher les mains ou les doigts de la zone des échelons (zone de risque de cisaillement) lors de l'installation de l'échelle dans ses positions d'utilisation possibles.

\* N'utiliser pas l'échelle télescopique sous l'influence de produits pharmaceutiques, de drogues, d'alcool, etc. ou si vous ne vous sentez pas bien. Utilisez uniquement l'échelle télescopique pour des travaux faciles et pour une courte période de temps.

\* Ne passer pas de longues périodes sans pauses régulières sur l'échelle télescopique. La fatigue peut entraîner la perte d'équilibre et entraîner des risques d'accident.

\* L'échelle ne doit pas être utilisée avec une distance irrégulière entre les échelons.

\* L'échelle ne doit pas être suspendue par l'échelon supérieur.

## ENTRETIEN ET MAINTENANCE

L'échelle télescopique est un outil de travail de précision. Elle doit être entretenue conformément aux instructions suivantes :

\* Les tubes télescopiques doivent être maintenus propres. La saleté, les limailles, les taches de peinture, la colle, etc. doivent être essuyés après utilisation et avant que l'échelle ne soit fermée. Essuyer également les marches de l'échelle.

\* Pour les nettoyeurs liquides, utiliser une petite quantité sur un morceau de tissu souple ou un chiffon. Après avoir nettoyé les tubes télescopiques, ouvrir toutes les sections, essuyer chaque tube avec du papier ou un chiffon. L'échelle doit toujours être sèche.

\* Les capuchons d'extrémité en plastique doivent toujours être en place pour éviter que la saleté, les dépôts, etc. ne pénètrent dans les montants télescopiques et causent des dommages.

\* L'échelle ne doit pas être utilisée sans les pieds en caoutchouc et les embouts en plastique.

\* Transporter toujours l'échelle télescopique en position pliée, afin que les tubes télescopiques soient protégés et ne puissent pas être endommagés.

\* Éviter de soumettre l'échelle à des chocs ou à un traitement brutal, car les dommages aux tubes télescopiques affectent directement la fonction pliable.

## CONDITIONS DE GARANTIE

Ce produit ALTRAD a été conçu, produit et testé avec le plus grand soin. Il répond à toutes les dispositions légales en vigueur pour les échelles télescopiques. S'il est utilisé conformément aux instructions et à sa destination, une garantie s'applique sous les conditions suivantes :

- ALTRAD garantit la bonne qualité du produit, ainsi que des matériaux utilisés.

- Les défauts couverts par la garantie seront réparés par nos soins, via le remplacement de la pièce défectueuse ou du produit.

- Les défauts non couverts par la garantie sont ceux qui apparaissent entièrement ou partiellement suite à:

- l'utilisation du produit contraire à la destination ou au mode d'emploi
- l'usure normale
- montage ou réparation par le client ou par un tiers
- modification des dispositions légales concernant la nature ou la qualité des matériaux utilisés

- Les défauts constatés à la livraison doivent être signalés à ALTRAD.

# CONTACTER ALTRAD Saint Denis

ALTRAD Saint Denis, soucieux de la satisfaction de ses clients, est à votre disposition pour répondre à vos questions :

## **TÉLÉPHONE**

04 77 44 24 77

## **EMAIL**

asd@altrad.com

## **COURRIER**

ALTRAD Saint Denis  
Zone d'activité des Pierres Jaunes  
BP 1  
42750 Saint Denis de Cabanne

[www.altrad-saint-denis.fr](http://www.altrad-saint-denis.fr)